



CARATTERISTICHE TECNICHE

BE 06002,8 - AGM Ermetica

Tensione nominale	6 V		
Capacità	2,8 Ah		

Dimensioni	Lung.	66	mm
	Larg.	33	mm
	Alt.	98	mm
	Alt. c/term.	104	mm
Peso		0,60	≈ Kg.
Polo positivo		Sx	

Capacità (25° C)	20 h	2,9	Ah
	10 h	2,7	Ah
	5 h	2,4	Ah
	1 h	1,9	Ah

Terminali	Faston	F1
	Alt.	6 mm

Resistenza (carica tot. 25° C)	÷	25 mΩ
--------------------------------	---	-------

Max corrente di scarica (25°C)	28 (5s)
--------------------------------	---------

Ciclo di carica consigliato:	
Max corrente di carica	0,46 Amp
Tarature raccomandate	2,42/2,25 V/el.

Metodo di carica (25°C)	
• Uso ciclico	7,2 / 7,3 V
• Uso tampone	6,7 / 6,8 V
• Curva di carica	IuoU
• Tensione costante	-3mV/°C/el.
• Corrente	-0,2Cx2h+0,1CAx12h
• Altern. Car/batterie	elettronico

Capacità condizionata dalla temperatura (20h)	40°C	107%
	25°C	100%
	0°C	76%
	-10°C	66%

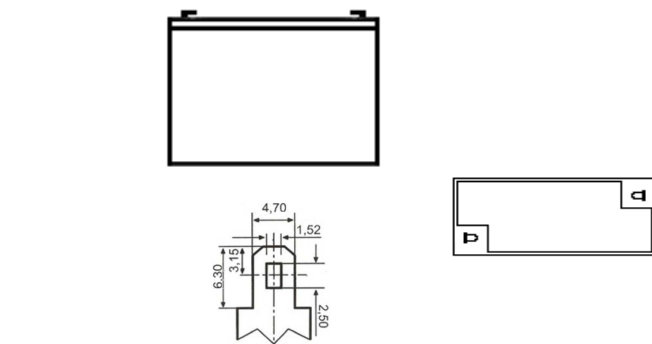
Autoscarica	dopo 3 mesi	91%
capacità	dopo 6 mesi	82%
residua (25°C)	dopo 12 mesi	64%

NORME	
• EN - IEC - JIS	
• Classif. Cl. 8 UN 2800 (ADR/RID esente disp.598)	

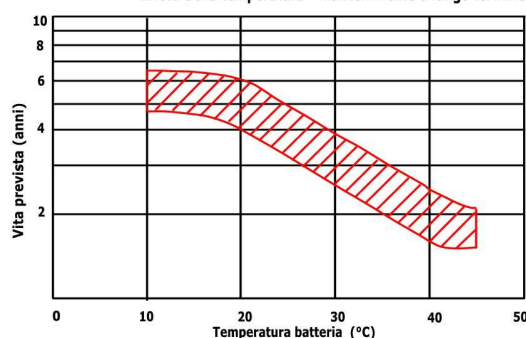
Caratteristiche	
• Priva di esalazioni e/o fuoriuscita di acidi.	
• Esente da manutenzione.	
• Inclinazione massima 90°	
• Piastre in lega piombo/calcio	
• Contenitore materiale ABS (UL94-HB)	
• Resistenza infiammabilità UL94-V1	
• Non scaricare mai oltre l'80%	

Caratteristiche scarica corrente costante A (25°C)

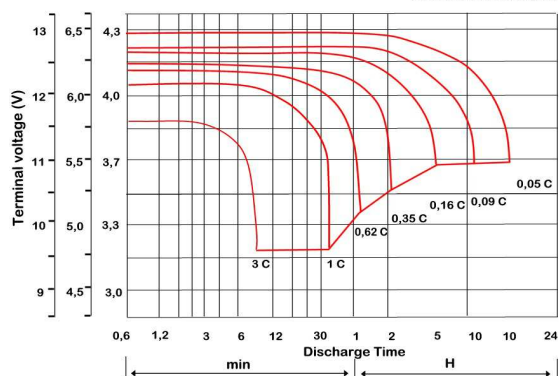
F.V./Time	5 min	10 min	30 min	1 H	3 H	5 H	8 H	10 H	20 H
4,8 V	11,06	7,39	3,28	1,94	0,71	0,48	0,32	0,28	0,15
5,0 V	10,66	7,10	3,23	1,93	0,71	0,48	0,32	0,27	0,15
5,1 V	10,08	6,88	3,21	1,92	0,71	0,48	0,32	0,27	0,14
5,2 V	9,11	6,44	3,14	1,89	0,70	0,47	0,31	0,27	0,14
5,4 V	8,14	6,00	3,06	1,86	0,70	0,47	0,31	0,26	0,13
5,5 V	7,17	5,56	2,98	1,84	0,69	0,47	0,31	0,26	0,13



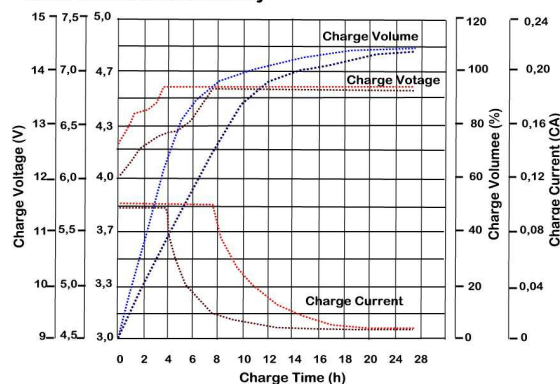
Effetti della temperatura - mantenimento a lungo termine



Curva di scarica



Curva di carica uso standby



Caratteristiche scarica potenza costante W (25°C)

F.V./Time	5 min	10 min	30 min	1 H	3 H	5 H	8 H	10 H	20 H
4,8 V	60,48	39,31	19,71	11,65	4,29	3,43	1,94	1,65	0,92
5,0 V	58,91	39,27	19,39	11,62	4,28	3,41	1,93	1,64	0,89
5,1 V	57,73	38,09	19,26	11,59	4,28	3,40	1,93	1,62	0,87
5,2 V	52,17	36,52	18,80	11,40	4,25	3,39	1,92	1,60	0,84
5,4 V	46,60	34,16	18,35	11,21	4,22	3,38	1,91	1,58	0,81
5,5 V	41,04	31,81	17,91	11,01	4,18	3,37	1,91	1,55	0,79